



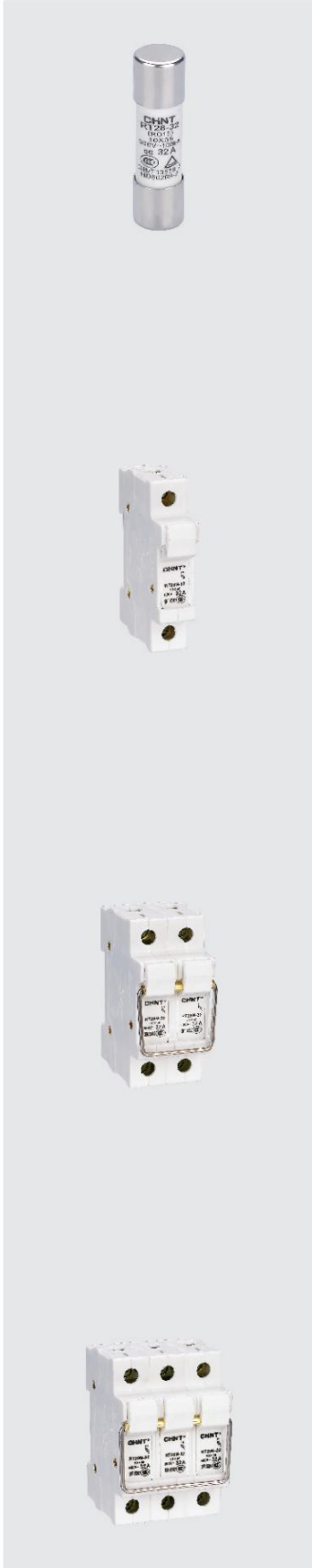
RT28系列圆筒形帽熔断器

RT28系列圆筒形帽熔断器

RT28系列圆筒形帽熔断器



产品规格



RT28 系列圆筒形帽熔断器

1 适用范围

RT28系列圆筒形帽熔断器适用于交流45Hz~62Hz，额定电压至500V，额定电流至63A的配电路中的过载保护和短路保护。

RT28系列熔断体可与RT28系列或RT29系列底座配合使用（此型熔断器不推荐用于电容柜中，若用于电容柜中，建议用RT36型替代）。

分断范围和使用类别：gG，表示一般用途全范围分断能力的熔断体。

2 型号及含义



3 正常工作条件和安装条件

3.1 环境温度：环境温度不超过40℃，24h测得的平均值不超过35℃，一年内测得的平均值低于该值；周围空气温度最低值为-5℃。

3.2 大气条件：空气是干净的，其相对湿度在最高温度为40℃时不超过50%。在较低温度下可以有较高的相对湿度。例如，在20℃时，相对湿度可达90%。由于温度变化发生在产品本体上的凝露情况必须采取措施。

3.3 污染等级：3级

3.4 安装类别：Ⅲ类

3.5 安装条件：熔断器应安装在无显著摇动和冲击振动的地方。

3.6 海拔高度：不同海拔高度下的使用电流修正系数见下表：

海拔高度	≤2000m	2000m~3000m	≥3000m	举例
电流修正系数	1	0.9	0.8	额定电流10A的产品海拔2500m 降容使用后额定电流为0.9X10=9A

3.7 如果熔断器使用条件与上述不同，请与制造商协商。

4 主要参数及技术性能

4.1主要技术参数

型号	额定电 压(V)	额定电 流(A)	极 数	尺寸					
				A	B	E	F	G	K
RT28N-32	500	32	1P	79±1.5	81max	61max	18max	Φ10.3±0.1	38±0.6
	500	32	2P	79±1.5	81max	61max	36max	Φ10.3±0.1	38±0.6
	500	32	3P	79±1.5	81max	61max	54max	Φ10.3±0.1	38±0.6
RT28N-32X	500	32	1P	79±1.5	81max	61max	18max	Φ10.3±0.1	38±0.6
	500	32	2P	79±1.5	81max	61max	36max	Φ10.3±0.1	38±0.6
	500	32	3P	79±1.5	81max	61max	54max	Φ10.3±0.1	38±0.6
RT28-63	500	63	1P	102±1.5	107max	80max	27max	Φ14.3±0.1	51 ^{+0.6} _{-1.0}
	500	63	2P	102±1.5	107max	80max	54max	Φ14.3±0.1	51 ^{+0.6} _{-1.0}
	500	63	3P	102±1.5	107max	80max	81max	Φ14.3±0.1	51 ^{+0.6} _{-1.0}
RT28-63X	500	63	1P	102±1.5	107max	80max	27max	Φ14.3±0.1	51 ^{+0.6} _{-1.0}
	500	63	2P	102±1.5	107max	80max	54max	Φ14.3±0.1	51 ^{+0.6} _{-1.0}
	500	63	3P	102±1.5	107max	80max	81max	Φ14.3±0.1	51 ^{+0.6} _{-1.0}

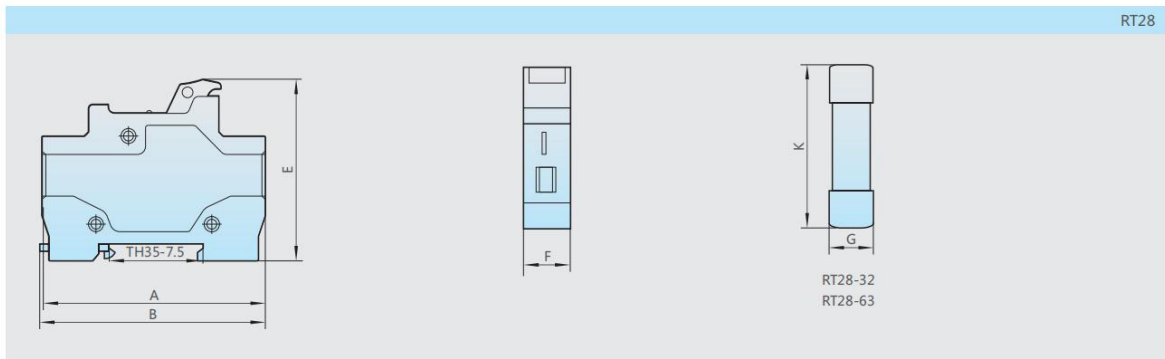
4.2 熔断体参数

型号	国内外同类产品	尺码 (mm)	额定电压 (V)	额定电流 (A)	耗散功率 (W)	分断能力 (kA)
RT28-32	RT18-32、RT14-20、RT19-32、R015	10×38	500	2, 4, 6, 10, 16, 20, 25, 32	≤3	100
RT28-63	RT18-63、RT14-32、RT19-63、R016	14×51	500	2, 4, 6, 10, 16, 20, 25, 32, 40, 50, 63	≤5	100

4.3 熔断器支持件(底座)与熔断体配置参数

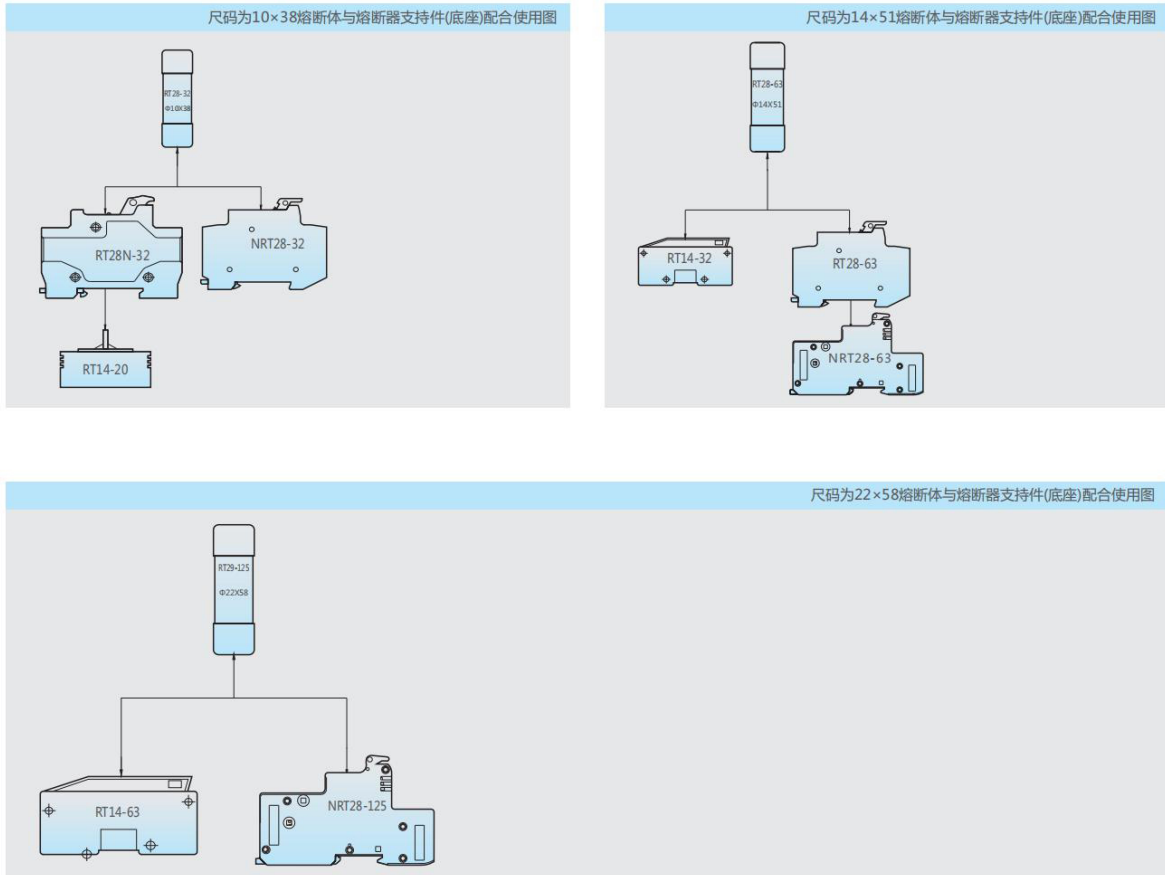
熔断器座底座 型号	配用的熔断体		
	尺码(mm)	熔断体型号	电流(A)
RT28N-32 RT28N-32X	10×38	RT28-32、 R015	2, 4, 6, 10, 16, 20, 25, 32
RT28-63 RT28-63X	14×51	RT28-63、 R016	2, 4, 6, 10, 16, 20, 25, 32, 40, 50, 63

5 外形及安装尺寸



6 示意图

熔断器支持件(底座)与熔断体配合示意图



图片介绍

熔断芯子 熔断器全系列

规格齐全 寿命更长



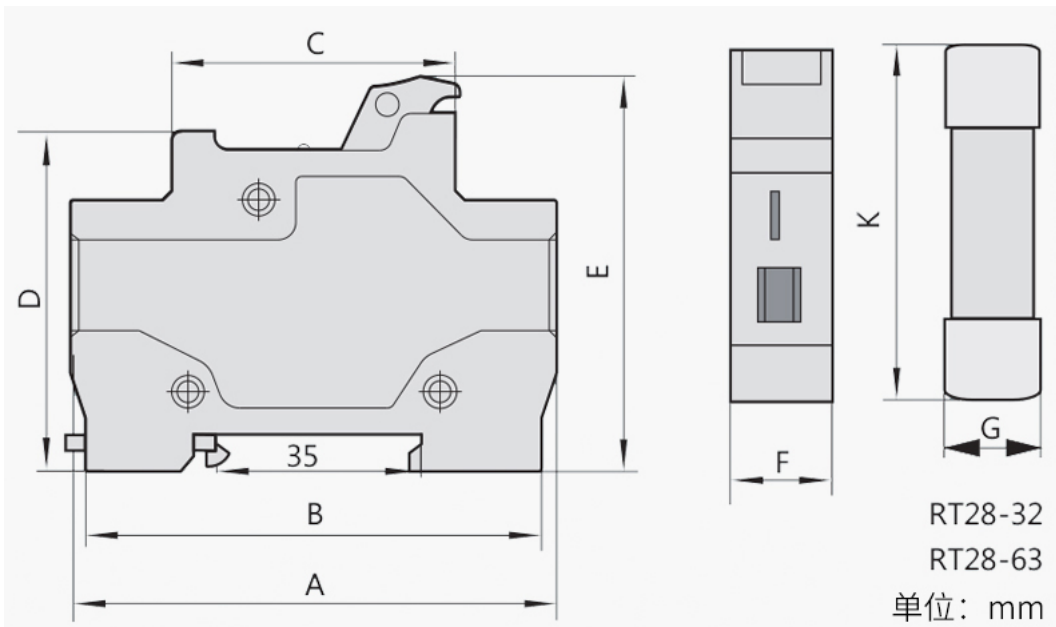
CHNT®
RT28-63
RO16
14X51
500V-50kA
9g 50 A
GB/T13539.2
HD60269-2

CHNT
RT28-32
RO16
14X38
500V-50kA
9g 32 A
GB/T13539.2
HD60269-2

CHNT
RT28N-32X
10X38
500V-32 A
GB/T13539.2
HD60269-2

产品尺寸 由人工测量或说明书所得

收到产品尺寸略微有出入
请以实物为准



型号	额定电 压(V)	额定电极 流(A)	电极 数	尺寸							重量 (kg)	
				A	B	C	D	E	F	G		K
RT28N-32	500	32	1P	79±1.5	74±1.5	46±1.0	55±1.0	60±1.5	17.5±0.5	10.3±0.2	38±0.6	0.075
	500	32	2P	79±1.5	74±1.5	46±1.0	55±1.0	60±1.5	35±1.0	10.3±0.2	38±0.6	0.16
	500	32	3P	79±1.5	74±1.5	46±1.0	55±1.0	60±1.5	52.5±1.5	10.3±0.2	38±0.6	0.24
RT28N-32X	500	32	1P	79±1.5	74±1.5	46±1.0	55±1.0	60±1.5	17.5±0.5	10.3±0.2	38±0.6	0.075
	500	32	2P	79±1.5	74±1.5	46±1.0	55±1.0	60±1.5	35±1.0	10.3±0.2	38±0.6	0.16
	500	32	3P	79±1.5	74±1.5	46±1.0	55±1.0	60±1.5	52.5±1.5	10.3±0.2	38±0.6	0.24
RT28-63	500	63	1P	102±2.0	100±1.2	65±1.2	72±1.0	80±2.0	26±0.6	14.3±0.5	51 ^{+0.6} _{-1.0}	0.18
	500	63	2P	102±2.0	100±1.2	65±1.2	72±1.0	80±2.0	52±1.2	14.3±0.5	51 ^{+0.6} _{-1.0}	0.36
	500	63	3P	102±2.0	100±1.2	65±1.2	72±1.0	80±2.0	78±1.8	14.3±0.5	51 ^{+0.6} _{-1.0}	0.54
RT28-63X	500	63	1P	102±2.0	100±1.2	65±1.2	72±1.0	80±2.0	26±0.6	14.3±0.5	51 ^{+0.6} _{-1.0}	0.18
	500	63	2P	102±2.0	100±1.2	65±1.2	72±1.0	80±2.0	52±1.2	14.3±0.5	51 ^{+0.6} _{-1.0}	0.36
	500	63	3P	102±2.0	100±1.2	65±1.2	72±1.0	80±2.0	78±1.8	14.3±0.5	51 ^{+0.6} _{-1.0}	0.54

CHNT

Derived from manual
measurements or instructions



1.st ♥

真材实料，拒绝偷工减料

保护安全



2.nd ♥

指示灯

工作状态



3.rd ♥

导轨安装

寿命更长

产品展示

Please
Photographs of products







RT28-32 32A



RT28-32 圆筒形帽熔断器

2/4/6/10/16/20/25/32A

The use of electromagnetic control of industrial equipment, is used to control the automation of fluid components, which belongs to the actuator, is not limited to hydraulic, pneumatic



尺寸大小

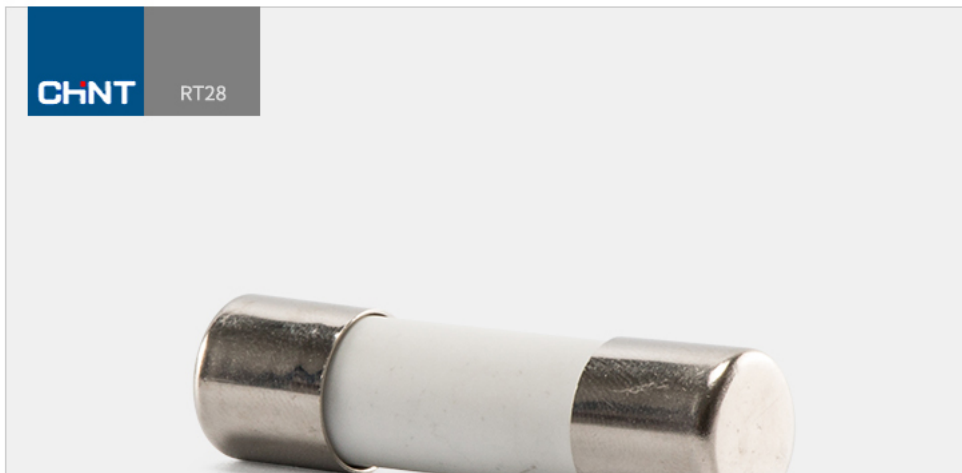
单位: mm

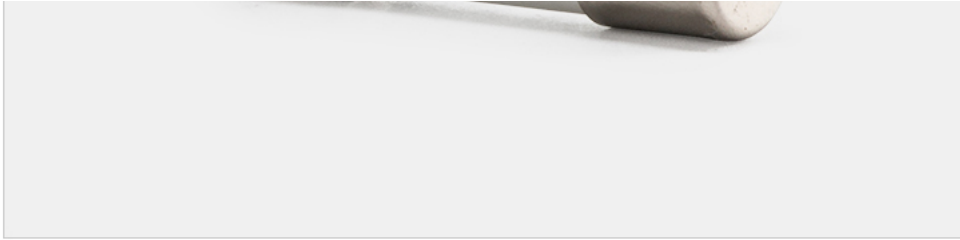


注: 参数仅供参考, 一切以实物为准

产品实拍

PRODUCT PATAMETERS ▾





细节展示 PRODUCT PATAMETERS ▼



接线说明 PRODUCT PATAMETERS ▼

尺码为10×38熔断体与熔断器支持件(底座)配合使用图

